

(TECHNISCHE) PRODUCTINFORMATIE

Cortes

Standaard uitvoering

- ✓ Ideale lage instap- en zithoogte.
- ✓ Licht bedienbare hydraulische schijfremmen aan achterzijde.
- ✓ Met geïntegreerde parkeerrem.
- ✓ Schwalbe anti-lekbanden.
- ✓ Heldere ledverlichting aan voor- en achter over accu trapondersteuning.
- ✓ Beschikbaar met diverse zitsystemen.
- ✓ AXA veiligheidsslot.
- ✓ Instelbare vering achterbrug.
- ✓ Licht lopend en sturend dankzij differentieel op achterwielen.
- ✓ Laag zwaartepunt dus zeer stabiel.
- ✓ Uitgevoerd met middenmotor, twee types mogelijk

Kleuren

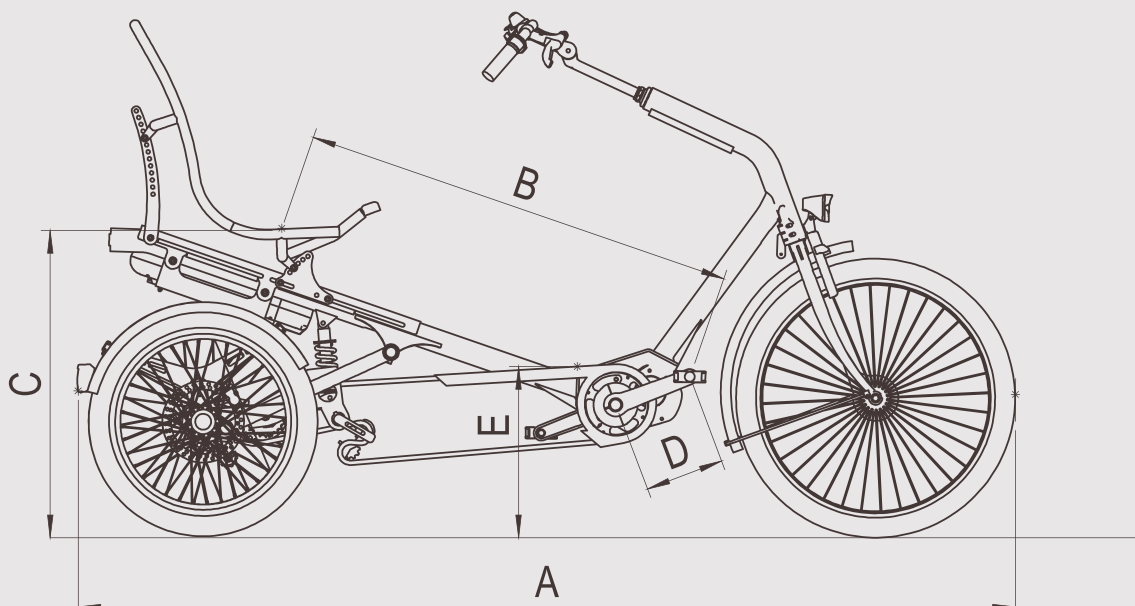
- Mat zwart (RAL 9005)
- Helder metallic blauw (RAL5025)
- Robijnrood met een fijne textuur (RAL3003)
- Aangepaste RAL kleur tegen meerprijs (m.u.v. fluoriserende kleuren)



Meest voorkomende opties & accessoires

- Balanspedalen
- Meerdere zitsystemen
- Zitje met verstelbare rugleuning
- Achteruitkijkspiegel
- Stokhouders

Meer mogelijkheden tref je op de prijslijst van de Cortes of configureer jouw Cortes via de configurator op de website.



Overige kenmerken

Standaard

Gewicht in kg	48
Materiaal frame	anti-corrosie behandeld staal
Afwerking	buitenkwiteit epoxy poedercoating (minder milieubelastend)
Stuurpen	verstelbaar, optioneel met snelspanner
Voorwiel	24 x 2,15 (55-507)
Achterwielen	20 x 1,75 (55-406)
Banden	Big Ben Plus (anti-lek)

Trapondersteuning Bafang

Motor	Bafang M400 middenmotor 80 Nm
Accu	Bafang 43V, 450Wh (optioneel 750 Wh) afsluitbaar en uitneembaar
Sensor	kracht (Torque)
Display	groot, kleuren display
Totaal gewicht in kg	9

Trapondersteuning Shimano STEPS

Motor	Shimano Steps E6100 middenmotor 65 Nm
Accu	Shimano 36V, 418 Wh afsluitbaar en uitneembaar
Sensor	kracht (Torque)
Display	groot, kleuren display
Totaal gewicht in kg	9

Maatvoeringen

Onderdeel	
Lengte totaal in mm (A)	2065
Zithoogte in mm (C)	600-670
Instaphoogte in mm (E)	360
Breedte in mm	785
Binnenbeenlengte in mm (B)	670-950
Cranklengte in mm (D)	170
Maximale belasting in kg	150