



(TECHNISCHE) PRODUCTINFORMATIE

Orthros

Standaard uitvoering

- ✓ Diagonaal verstelbare zitjes, altijd de beste fietshouding.
- ✓ Krachtige trapondersteuning
- ✓ Uiterst stabiele constructie.
- ✓ 8-versnellingsnaaf vrijloop.
- ✓ Schijfremmen aan voor- en achterzijde met geïntegreerde parkeerrem.
- ✓ Schwalbe anti-lekbanden.
- ✓ Heldere automatische LED-verlichting.
- ✓ Draaibare rijderstoel.
- ✓ Gesloten kettingkasten.
- ✓ Ergonomisch verstelbare stuurpenen.

Kleuren

- Helder metallic blauw (RAL 5025).
- Gun metal silver, mat.
- Aangepaste RAL kleur tegen meerprijs (m.u.v. fluoriserende kleuren).

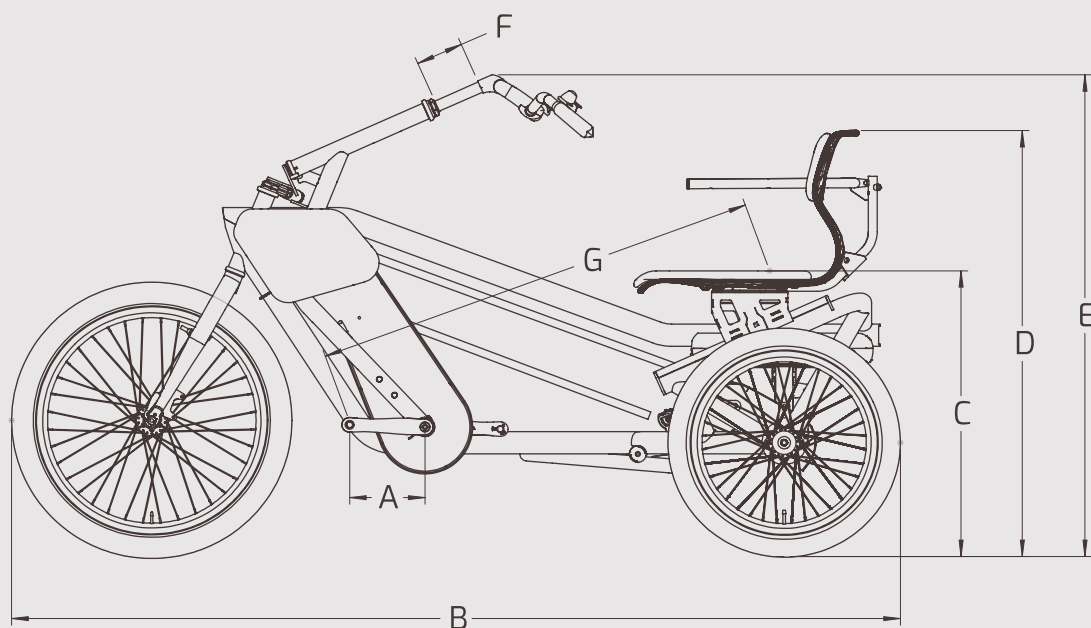
RAL
5025

Gun
metal
silver

Meest voorkomende opties & accessoires

- Armsteunsets
- Rolgordel
- 4-punts fixatievest
- Schakelbare vrijloop
- Opklapbare voetplaat
- Bagagedrager (meer types)
- Spaakbedekking
- Achteruitkijkspiegel

Meer mogelijkheden tref je op de prijslijst van de Orthros of configureer jouw Orthros via de configurator op de website.



Overige kenmerken

Standaard

| | |
|-----------------|--|
| Gewicht in kg | 79 |
| Materiaal frame | anti-corrosie behandeld staal |
| Afwerking | buitenkwaliteit epoxy poedercoating (minder milieubelastend) |
| Stuurpen | ergonomisch, verstelbaar |
| Voorwiel | 24 x 2,15 (55-507) |
| Achterwielen | 20 x 2,15 (55-406) |
| Banden | Schwalbe Pick-Up Plus (anti-lek) |

Trapondersteuning (inclusief)

| | |
|----------------------|--|
| Motor | Bafang 65 Nm aandrijving op achteras. Hoog koppel ook bij lage snelheid. |
| Accu | Bafang 43V, 750 Wh, Afsluitbaar en uitneembaar kracht (Torque) |
| Sensor | kleuren display |
| Display | |
| Totaal gewicht in kg | 9 |

Maatvoeringen

| Onderdeel | |
|--|-----------|
| Lengte totaal in mm (B) | 2010 |
| Breedte wielbasis | 970 |
| Binnenbeenlengte in mm (G) | 660-920 |
| Zithoogte in mm tot de grond (C) | 580-700 |
| Zitbreedte x zitdiepte stoel in mm | 450 x 365 |
| Rughoogte stoel in mm | 350 |
| Rughoogte in mm (vanaf de grond) (D) | 890-990 |
| Stuurhoogte in mm (vanaf de grond) (E) | 1020-1160 |
| Cranklengte in mm (A) | 170 |
| Maximale belasting in kg | 265 |