



(TECHNISCHE) PRODUCTINFORMATIE

Orthros

Standaard uitvoering

- ✓ Diagonaal verstelbare zitjes, altijd de beste fietshouding
- ✓ Krachtige trapondersteuning
- ✓ Uiterst stabiele constructie
- ✓ 8-versnellingsnaaf vrijloop
- ✓ Hydraulische schijfremmen aan voor- en achterzijde met geïntegreerde parkeerrem
- ✓ Schwalbe anti-lekbanden
- ✓ Heldere automatische LED-verlichting
- ✓ Draaibare bijrijderstoel
- ✓ Gesloten kettingkasten
- ✓ Ergonomisch verstelbare stuurpennen

Meest voorkomende opties & accessoires

- Armsteunset
- Rolgordel
- 4-punts fixatievest
- Schakelbare vrijloop
- Opklapbare voetplaat
- Bagagedrager (meer types)
- Spaakbedekking
- Achteruitkijkspiegel

Met kinderzit

- Zacht gepolsterd zitkussen
- Hoek instelbare rug met zijdelingse ondersteuning
- Opklapbare gepolsterde veiligheidsbeugel
- Binnenbeenlengte eenvoudig instelbaar
- Regelbare trapweerstand
- Eenvoudig te plaatsen en demonteren

Toe te voegen accessoires

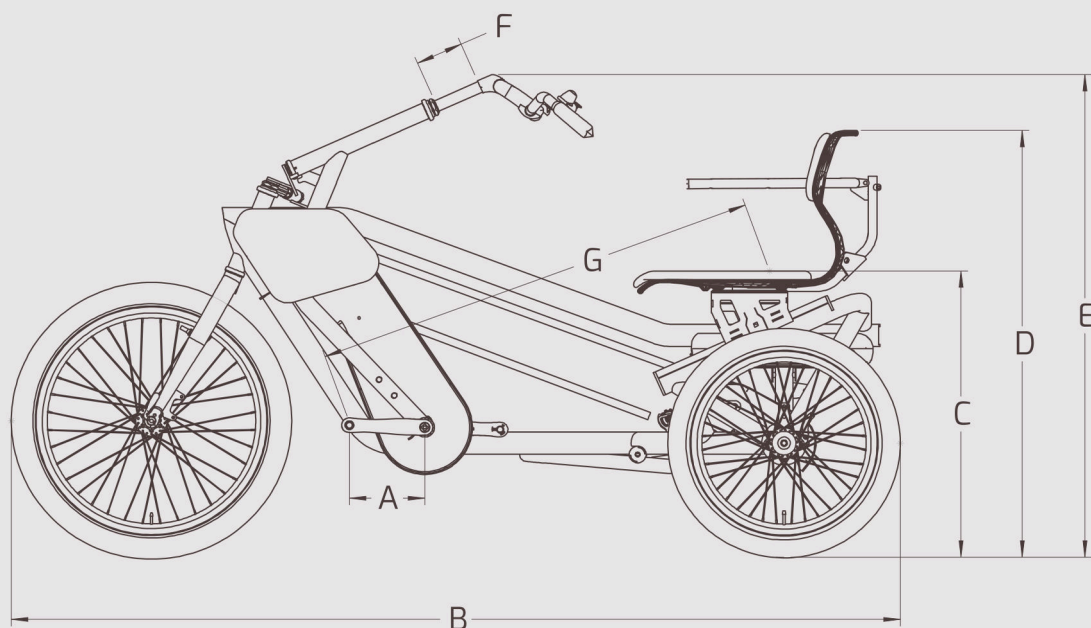
- Fixatievest met adaptie
- Verkleiningskussen

Kleuren

- Helder metallic blauw (RAL 5025).
- Gun metal silver, mat.
- Aangepaste RAL kleur tegen meerprijs (m.u.v. fluoriserende kleuren).



Meer mogelijkheden tref je op de prijslijst van de Orthros of configureer jouw Orthros via de configurator op de website.



Overige kenmerken

Standaard

Gewicht in kg	79
Materiaal frame	anti-corrosie behandeld staal
Afwerking	buitenkwaliteit epoxy poedercoating (minder milieubelastend)
Stuurpen	ergonomisch, verstelbaar
Voorwiel	24 x 2,15 (55-507)
Achterwielen	20 x 2,15 (55-406)
Banden	Schwalbe Pick-Up Plus (anti-lek)

Trapondersteuning (inclusief)

Motor	Bafang 65 Nm aandrijving op achteras. Hoog koppel ook bij lage snelheid.
Accu	Bafang 43V, 750 Wh, Afsluitbaar en uitneembaar kracht
Sensor	(Torque)
Display	kleuren display
Totaal gewicht in kg	9

Maatvoeringen

Orthros

Onderdeel	
Lengte totaal in mm (B)	2010
Breedte wielbasis	970
Binnenbeenlengte in mm (G)	660-920
Zithoogte in mm tot de grond (C)	580-700
Zitbreedte x zitdiepte stoel in mm	450 x 365
Rughoogte stoel in mm	350
Rughoogte in mm (vanaf de grond) (D)	890-990
Stuurhoogte in mm (vanaf de grond) (E)	1020-1160
Cranklengte in mm (A)	170
Maximale belasting in kg	265

Kinderzitje

Onderdeel	
Zitdiepte in mm	190
Binnenbeenlengte in mm	310-550
Cranklengte in mm	95
Afstand rug-armbeugel in mm	440
Afstand zitkussen-armbeugel in mm	360
Zithoogte vanaf de grond in mm	760
Rughoogte in mm	440